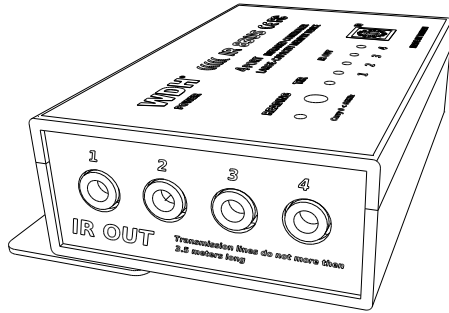


IR-83US 4PORT 紅外線集收控制器

IR - 83US



IR - 83US 外觀
(以實品為準)

自動化控制需求與日俱增，舉凡影音、冷氣空調、電腦多媒體播放器，多數以紅外線遙控器操作，編碼日益複雜、系統整合問題層出不窮。

IR-83US 延續 8302 強大的紅外線學習效能，可以輕易解析多種紅外線訊號，內建快閃記憶體，允許反覆塗抹性能穩定可靠，即便長時間開機，亦無故障之虞，輕易掌握系統對接。IR-83US 是唯一的專業紅外線解碼方案。

四組獨立紅外線輸出，靈活設計使得 83US 可以由單一或多個輸出端口做同步或非同步，持續或間歇性輸出、相當適用於家庭影音，視訊會議、E 化教室或燈光自動化之整合控制運用。

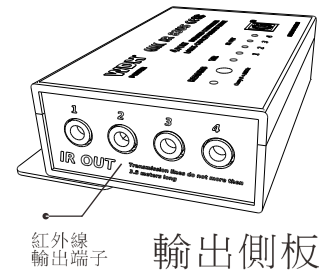
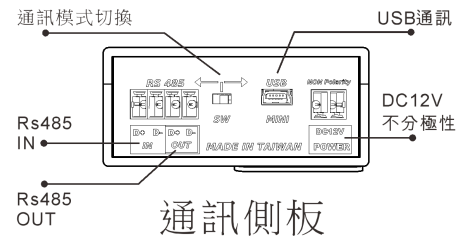
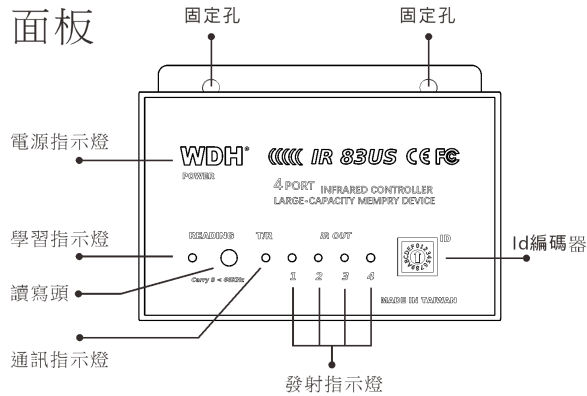
IR-83US 4PORT 紅外線集收控制器

功能特色

- 具電源/學習/通訊/還原輸出等狀態指示燈，硬體狀態一目了然
- 具輸入電源防呆，即便極性反接依然正常工作
- 具 16 組 ID 做定址連線，靈活完善擴充性
- 強大的紅外線學習，完整紀錄紅外線資料也同步收集載波數據，輕易儲存各類型紅外線編碼，即學即用
- 具多種紅外線學習模式，除一般學習模式，83US 也提供進階學習，啟用進階學習功能，就可將正反兩組紅外線編碼儲存於同一位置，譬如冷氣機的開/關按鍵均可以單一指令操作
- 支援四組完全獨立的紅外線傳送端子，紅外線訊號由通訊協定選擇從單一或四組端口同步發送
- 超大記憶體，可完整紀錄 256 組正反格式紅外線編碼，(依需求，必要時可擴充至 512 組 需額外選配)
- 完善的硬體電路保護，適合全天候長時間開機穩定工作無虞
- 支援電腦軟體(IRCsw)，可將原來儲存於記憶體的紅外線資料做擷取，刪除或另存新檔等動作

IR-83US 4PORT 紅外線集收控制器

硬體

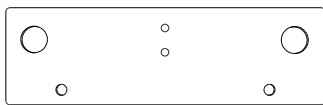


標準附件

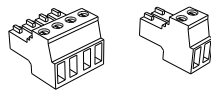
IR-SH2251 延伸貼片兩條



IR-SH2251 延伸貼片



機體固定鋁片一個

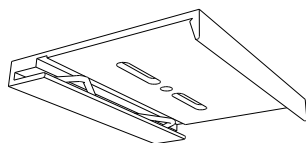


4 PIN / 2 PIN 歐規
快速拉拔端子各一



平頭固定螺
絲兩顆

可另外追加的選用配備

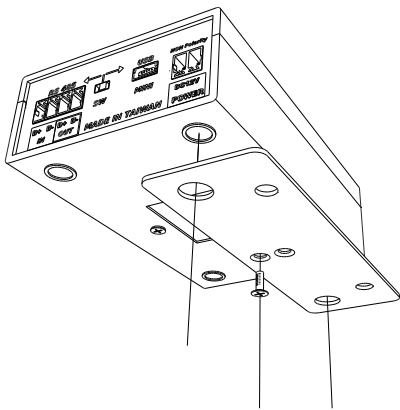


標準鋁軌固定片

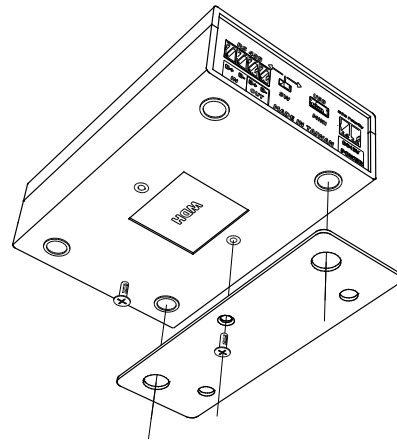
IR-83US 4PORT 紅外線集收控制器

牢靠固定

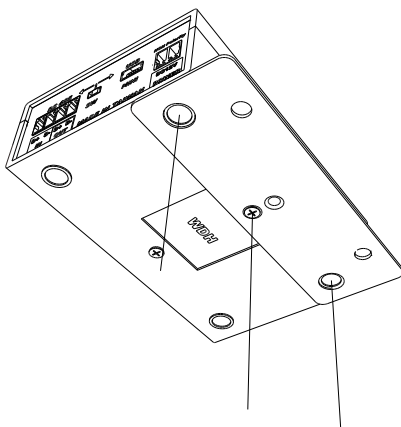
STEP A



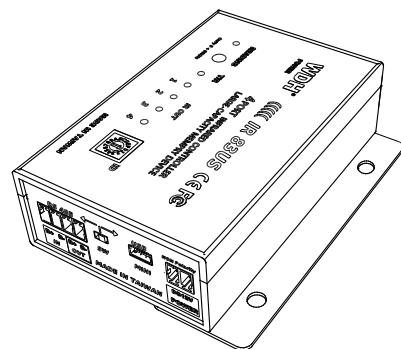
STEP B



STEP C



STEP D



IR-83US 4PORT 紅外線集收控制器

電器規格

輸入電壓：DC 12-24V (無極性設計)

機殼材質：防火塑膠 晶亮特級防刮面板

連線控制：RS485/USB

傳輸速率：9600 bps

工作溫度：正常工作時機器外觀常溫 (適用環境溫度 0~60℃)

工作電流：75mA

外部連結：3.5mm 快速接頭 / 3.5 耳機插座 / Mini USB 插座

安規：CE/FCC

重量：103.4 公克(不含包裝)

外觀尺寸：58.8 * 95.2 * 30.6 mm

包裝：環保紙盒

附加說明：

紅外線學習器是依據市售現有紅外線遙控器之規範為設計標準，不保證相容市面上所有遙控器編碼，某些電器廠家因特殊原因，會自行研發特殊編碼，欲裝載這些特殊編碼得針對性的特別訂做，現階段標準光電晶體元件讀寫頭有可能無法辨識這些特殊編碼，特此敬告

我的商家



相關資料查詢



上述產品內容及功能，應以實品為主，本公司保有修改之權利，規格如有變更恕不另行通知。